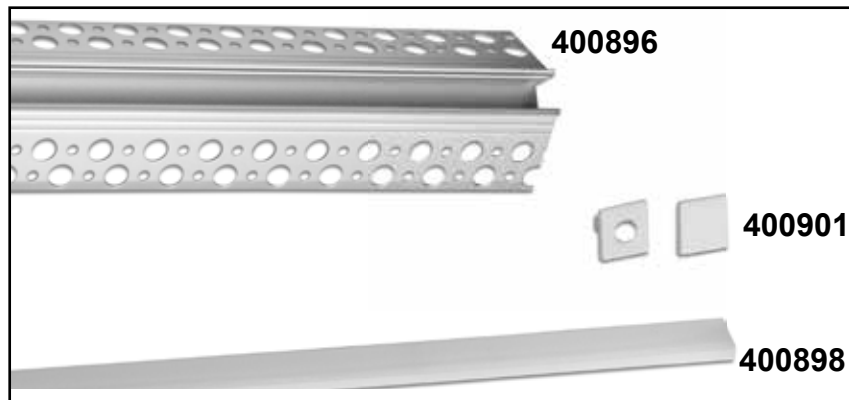


Profilo

400896
400898
400901

Profilo in alluminio con alette per montaggio ad angolo esterno su cartongesso



Dati generali

Product overview

Nome prodotto/Product name	PROFILO
Codice prodotto/Product code	400896
Materiale/Housing material	Alluminio
Colore/Colour	Alluminio
Certificazione/Certifications	CE
Dimensioni articolo/Carton product	5,06x2,28x200 (cm)
Dimensioni cartone/Carton dimensions	16,0x40,0x203,0(cm)
Imballo/Packing	3
Nome prodotto/Product name	DIFFUSORE
Codice prodotto/Product code	400898
Materiale/Housing material	Policarbonato
Colore/Colour	Smerigliato
Certificazione/Certifications	CE
Lunghezza articolo/Lenght	3 (cm)
Dimensioni cartone/Carton dimensions	16,0x40,0x203,0(cm)
Imballo/Packing	250 (10 tubi da 25)
Nome prodotto/Product name	TAPPI
Codice prodotto/Product code	400901

Scheda Tecnica - Technical Sheet

Profilo

400896
400898
400901



Packaging

Confezione in busta di plastica

Plastic bags



Export carton

Bar code:
*Position 4 sides
in the upper left*

400896



8 053329 482431

400898

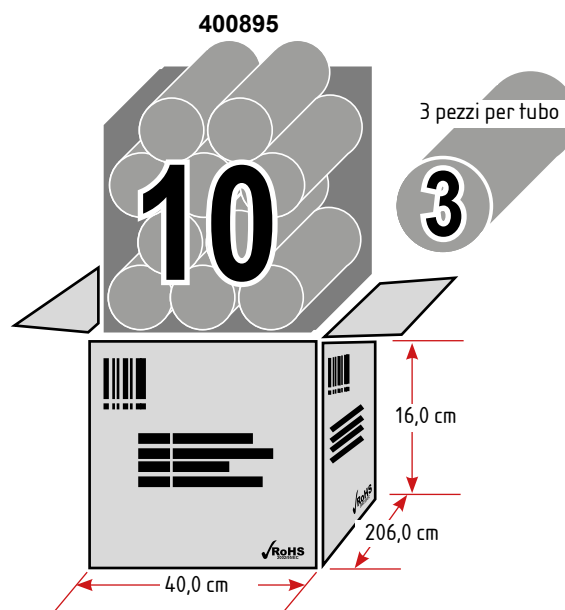


8 053329 482455

400901



8 053329 482486



Scheda Tecnica - Technical Sheet

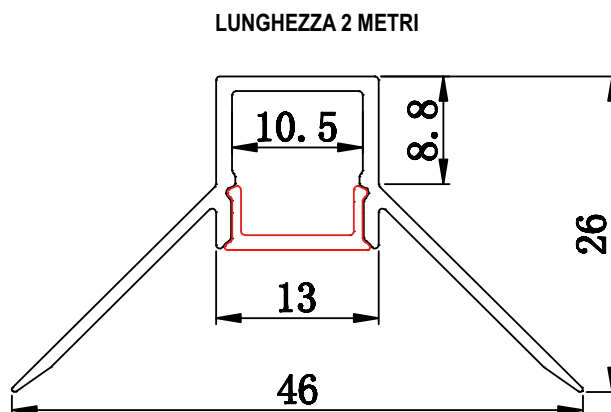
Profilo

400896
400898
400901



Dettagli Tecnici

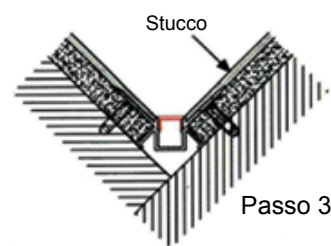
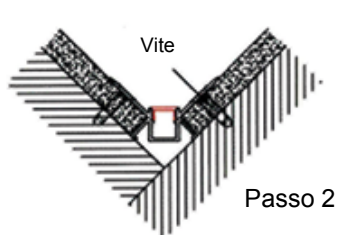
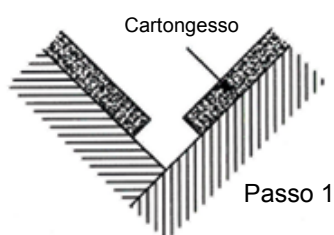
Dimensioni
Dimensions



Labels

PARTICOLARI DI MONTAGGIO

Assembly details



Targhetta specifiche tecniche

Technical label

Poliplast
Art. 400895
Profilo alluminio
angolo interno
per cartongesso
(barra da 2mt)

IP20 CE

8 053329 482424
Made in P.R.C.
www.poliplastsrl.com

Importato da:
Poliplast srl via O. Scammacca 7/C
95127 Catania (CT)

Lot.:

Poliplast
Art. 400898
Diffusore opale
in PC per:
400894-895-896
(barra da 2mt)

IP20 CE

8 053329 482455
Made in P.R.C.
www.poliplastsrl.com

Importato da:
Poliplast srl via O. Scammacca 7/C
95127 Catania (CT)

Lot.:

Poliplast
Art. 400900
Tappi finali
per art. 400895
(una coppia)

IP20 CE

8 053329 482479
Made in P.R.C.
www.poliplastsrl.com

Importato da:
Poliplast srl via O. Scammacca 7/C
95127 Catania (CT)

Lot.: